

# CA30CAxxBPxIO - IO-Link



## Capteurs de proximité capacitifs avec communication IO-Link



### Description

La nouvelle génération de capteurs CA30CA... IO est une famille complète de capteurs capacitifs haute performance pour la détection de la plupart des cibles solides ou liquides dans les applications industrielles telles que le plastique et le caoutchouc, l'agriculture, l'alimentation et les boissons et la manutention. La 4ème génération de la technologie TRIPLESIELD™ offre une résistance accrue aux interférences électromagnétiques (IEM), en particulier aux variateurs de fréquence, et améliore la résistance à l'humidité et à la poussière.

Le boîtier du capteur possède l'indice de protection IP69K ainsi que l'homologation ECOLAB pour les produits de nettoyage et de désinfection.

La communication IO-Link embarquée permet un certain nombre de fonctions, telles que la communication facile et la personnalisation des paramètres avancés.

### Avantages

- **Une famille complète.** Disponibles en M30 dans un boîtier PBT robuste avec un fonctionnement de 2 - 20 mm affleurant ou 4 - 30 mm non affleurant.
- **Performances EMC améliorées :** 4ème génération TRIPLESIELD™
- **Personnalisation facile pour les demandes spécifiques d'OEM :** différentes longueurs de câbles et différents matériaux, étiquetage spécial, des solutions personnalisées avec des câbles et connecteurs spéciaux sont possibles sur demande.
- **La sortie** peut être utilisée comme sortie de commutation ou en mode IO-Link.
- **Entièrement configurable via la sortie IO-Link v 1.1.** Les sorties électriques peuvent être configurées comme PNP / NPN / Push-Pull / Entrée externe, normalement ouvert ou normalement fermé.
- **Les fonctions de minuterie** peuvent être réglées, comme le délai d'activation, le délai de désactivation et l'arrêt.
- **Fonctions d'enregistrement :** Températures, compteur de détection, cycles de puissance et heures de fonctionnement.
- **Modes de détection** Point unique, Deux points et mode fenêtre.
- **Sortie analogique :** En mode IO-Link, le capteur génère une sortie analogique 16 bits représentant la valeur diélectrique mesurée par le capteur.



### Applications

- Détection non seulement du niveau des granules de plastique dans les machines de moulage du plastique, mais aussi de la valeur diélectrique des granules pour éviter les erreurs de fabrication.
- Détection non seulement des granules de bois dans les brûleurs à granules mais aussi de la densité des granules.



### Fonctions principales

- Le capteur peut fonctionner en mode IO-Link une fois connecté à une borne maître IO-Link ou en mode I/O standard.

#### **Paramètres réglables via l'interface IO-Link :**

- Distance de détection et hystérésis.
- Modes de détection : point unique, deux points ou mode fenêtre.
- Fonctions de minuterie telles que : délai d'activation, le délai de désactivation, balayage à l'attraction ou bord de fuite.
- Fonctions logiques telles que : AND, OR, X-OR et SR-FF.
- Entrée externe.
- Fonctions d'enregistrement : Températures maximales, températures minimales, heures de fonctionnement, cycles de fonctionnement, cycles de puissance, minutes au-dessus de la température maximale, minutes en dessous de la température minimale, etc.

## Références

### Code produit


 CA30CA   BP  IO

 Saisir le code relatif à l'option correspondante à la place de 

Code produit	Option	Description
C	-	Principe de détection: Détecteur capacitif
A	-	Boîtier cylindrique avec barillet fileté
30	-	Diamètre du boîtier (mm)
C	-	Boîtier plastique - PBT
A	-	Détection axiale
<input type="checkbox"/>	F	Installation affleurante
	N	Installation non affleurante
<input type="checkbox"/>	16	Distance de détection: 16 mm
	25	Distance de détection: 25 mm
B	-	<b>Fonctions sélectionnables</b> : NPN, PNP, Push-Pull, entrée externe (uniquement broche 2) ou entrée d'apprentissage externe (uniquement broche 2)
P	-	<b>Sélectionnables</b> : NO ou NF
<input type="checkbox"/>	A2	2 mètres de câble en PVC
	M1	Connecteur M12, 4 pôles
IO	-	Version IO-Link

Des caractères supplémentaires peuvent être utilisés pour les versions personnalisées.

### Sélection type

Connexion	Distance	Montage	Code produit
Câble	16 mm	Affleurant	CA30CAF16BPA2IO
	25 mm	Non affleurant	CA30CAN25BPA2IO
Conducteur	16 mm	Affleurant	CA30CAF16BPM1IO
	25 mm	Non affleurant	CA30CAN25BPM1IO

## Structure

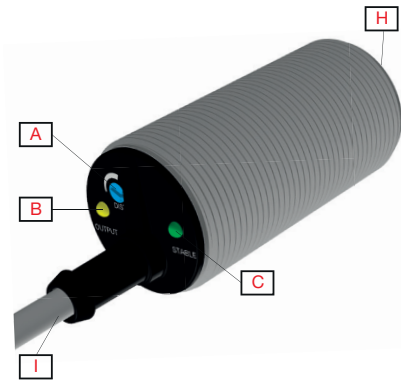


Fig. 1 CA30 Câble

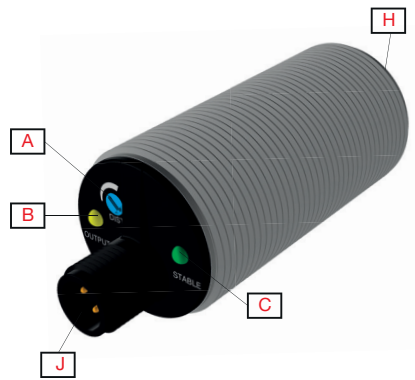


Fig. 2 CA30 Conducteur

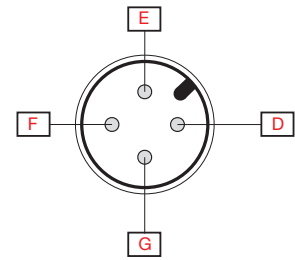
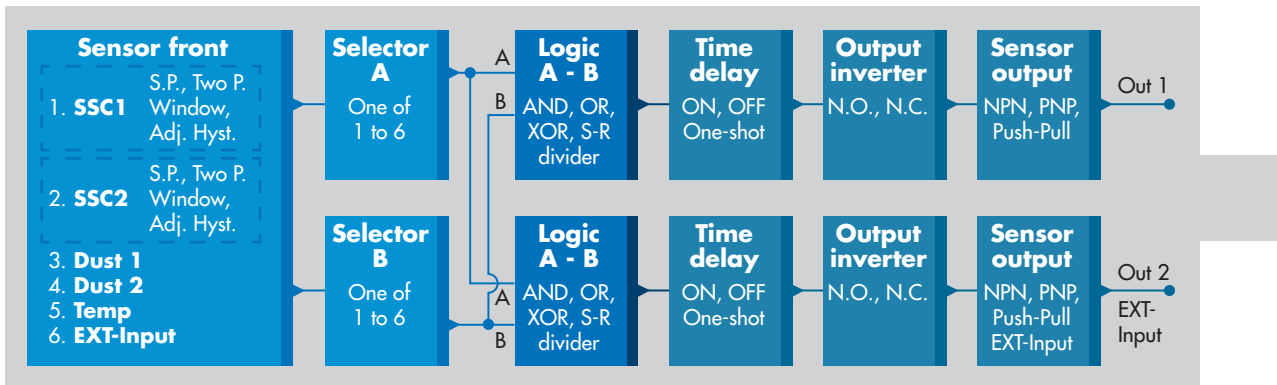


Fig. 3 Code couleur

<b>A</b>	Réglage de sensibilité	<b>F</b>	Bleu
<b>B</b>	LED jaune	<b>G</b>	Noir
<b>C</b>	LED verte	<b>H</b>	Face active
<b>D</b>	Marron	<b>I</b>	2 m, 4 fils en PVC, câble de Ø 5,2 mm
<b>E</b>	Blanc	<b>J</b>	M12x1, connecteur mâle 4 broches

# Détection

## Détection



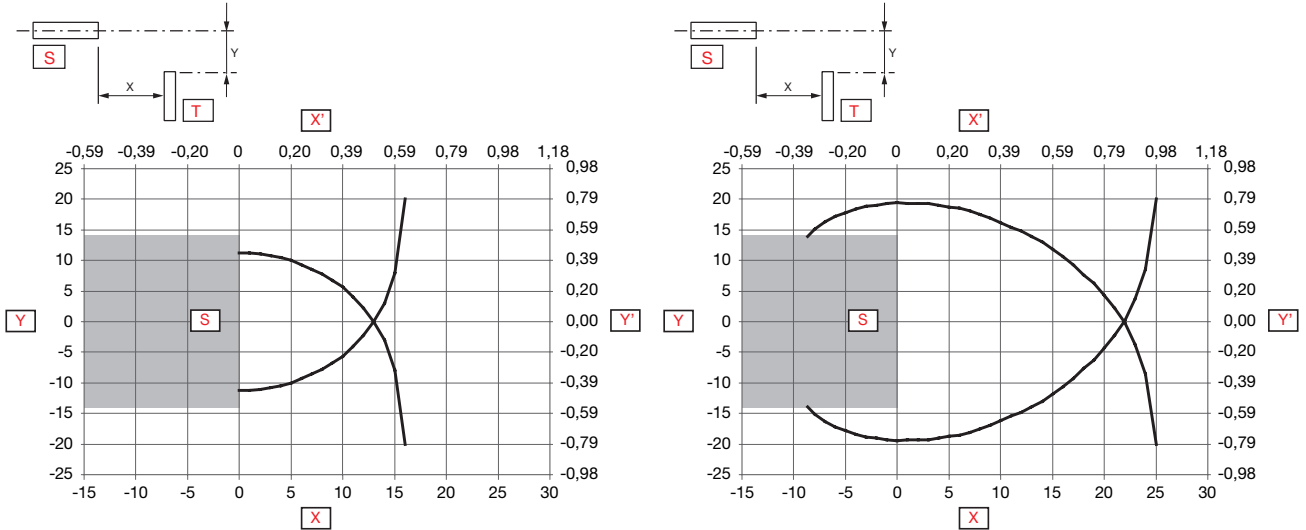
<b>Canal de commutation de capteur SSC1 et SSC2</b>	<b>SSC1</b> <ul style="list-style-type: none"> <li>• Actif</li> <li>• Inactif</li> </ul> <b>Réglages d'usine: Actif</b>	<b>SSC2</b> <ul style="list-style-type: none"> <li>• Actif</li> <li>• Inactif</li> </ul> <b>Réglages d'usine: Actif</b>
<b>Mode de commutation</b>	<b>SSC1</b> <ul style="list-style-type: none"> <li>• Désactivé</li> <li>• Mode Point unique</li> <li>• Mode Deux points</li> <li>• Mode fenêtre</li> </ul> <b>Réglages d'usine: Mode Point unique</b>	<b>SSC2</b> <ul style="list-style-type: none"> <li>• Désactivé</li> <li>• Mode Point unique</li> <li>• Mode Deux points</li> <li>• Mode fenêtre</li> </ul> <b>Réglages d'usine: Mode Point unique</b>
<b>Distance nominale de fonctionnement (S<sub>n</sub>)</b>	0 - 25 mm ( <b>Réglages d'usine: 25 mm</b> ), (réf. cible 36x36 mm ST37, épaisseur 1 mm, mise à la terre)	Capteur non affleurant
	0 - 16 mm ( <b>Réglages d'usine: 16 mm</b> ), (réf. cible 24x24 mm ST37, d'épaisseur 1 mm, mise à la terre)	Capteur affleurant
<b>Contrôle de la sensibilité</b>	Réglable par potentiomètre, apprentissage externe ou par réglages IO-Link <ul style="list-style-type: none"> <li>• Potentiomètre désactivé</li> <li>• Potentiomètre activé</li> <li>• Apprentissage externe</li> </ul> <b>Réglages d'usine: Potentiomètre activé</b>	
<b>Potentiomètre</b>	Ajustement électrique	11 tours
	Ajustement mécanique	16 tours
<b>Distance réglable</b>	2 ... 20 mm (types affleurants) <b>Réglages d'usine: SP1 1000 et SP2 10000</b>	
	4 ... 30 mm (types non affleurants) <b>Réglages d'usine: SP1 1000 et SP2 10000</b>	
<b>Distance de fonctionnement effective (S<sub>r</sub>)</b>	$0,9 \times S_n \leq S_r \leq 1,1 \times S_n$	
<b>Distance de fonctionnement utilisable (S<sub>u</sub>)*</b>	$0,85 \times S_r \leq S_u \leq 1,15 \times S_r$	
<b>Hystérésis (H)</b> CA30CAF16... CA30CAN25...	Réglable par IO-Link (1 % à 100 %) <b>Réglages d'usine: typique 7%</b> <b>Réglages d'usine: typique 10%</b>	
<b>Filtre de détection</b>	Cette fonction peut augmenter la résistance contre les cibles instables et les perturbations électromagnétiques : la valeur peut être réglée entre 1 et 255. <b>Réglages d'usine: 1</b> (1 est la fréquence de fonctionnement max. et 255 est la fréquence de fonctionnement min.)	

\*Pour les capteurs affleurants en matériau conducteur, la distance de détection utilisable (S<sub>u</sub>) is  $0,80 \times S_r \leq S_u \leq 1,2 \times S_r$  pour des températures comprises entre 0 °C et 60 °C (32 °F - 140 °F).

### ▶ Réglages de l'alarme

<b>Dust alarm SSC1 and SSC2</b>	<b>SSC1</b> <ul style="list-style-type: none"> <li>• 0 à 100 % du SP réel</li> </ul> <b>Réglages d'usine: 2 fois l'hystérésis standard</b>	<b>SSC2</b> <ul style="list-style-type: none"> <li>• 0 à 100 % du SP réel</li> </ul> <b>Réglages d'usine: 2 fois l'hystérésis standard</b>
<b>Alarme de température</b>	<ul style="list-style-type: none"> <li>• Seuil haut -50 à +150 °C</li> <li>• Seuil bas -50 à +150 °C</li> </ul> <b>Réglages d'usine:</b> Valeur élevée 120 °C (sonde de température avant utilisée) Valeur basse -30 °C (sonde de température avant utilisée)	

**Diagramme de détection**



**Fig. 4 Affleurant**

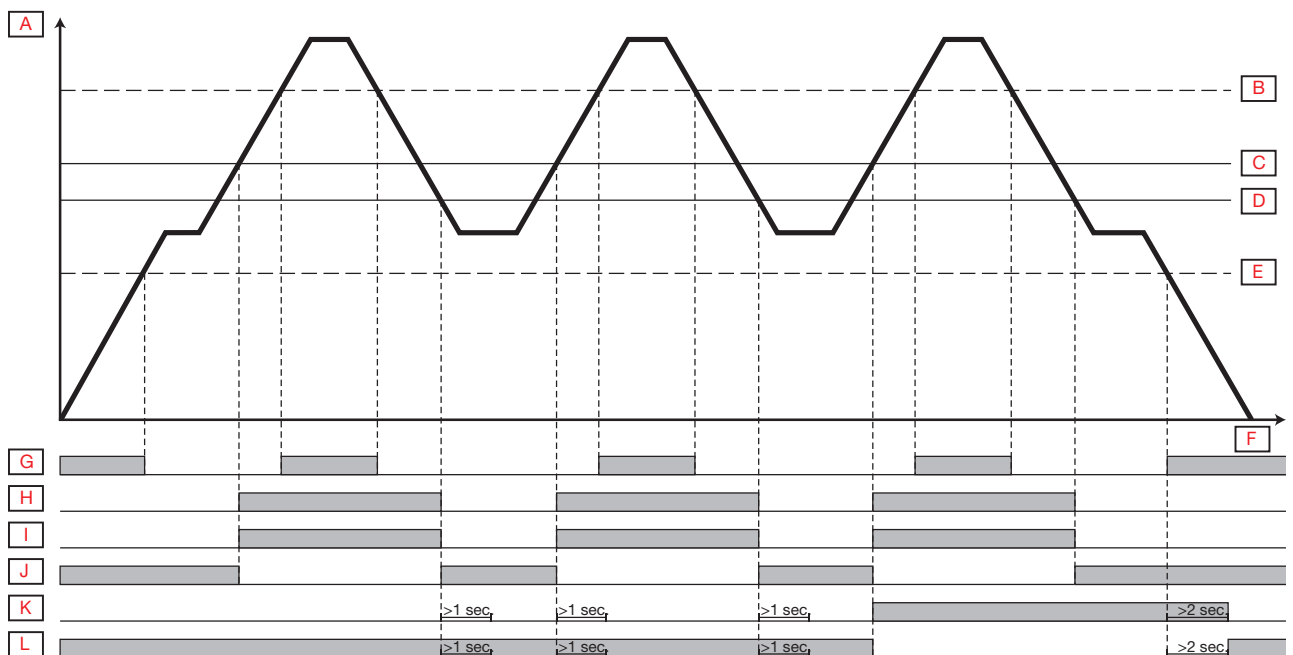
**Fig. 5 Non affleurant**

<b>Y</b>	Largeur de détection [mm]	<b>X'</b>	Plage de détection [pouces]
<b>X</b>	Plage de détection [mm]	<b>S</b>	Capteur
<b>Y'</b>	Largeur de détection [pouces]	<b>T</b>	Cible

**Précision**

<b>Précision de répétition (R)</b>	≤ 5%
------------------------------------	------

**Diagramme de fonctionnement**





<b>A</b>	Influence de la cible	<b>G</b>	LED verte Allumé
<b>B</b>	Stable Allumé	<b>H</b>	LED jaune Allumé
<b>C</b>	Sortie Allumé	<b>I</b>	Sortie NO
<b>D</b>	Sortie Éteint	<b>J</b>	Sortie NF
<b>E</b>	Stable Éteint	<b>K</b>	Alarme de poussière NO
<b>F</b>	Temps	<b>L</b>	Alarme de poussière NF





## Caractéristiques

### Alimentation

Tension nominale de fonctionnement ( $U_B$ )	10 ... 40 VCC (ondulation comprise)
Ondulation ( $U_{rpp}$ )	$\leq 10\%$
Courant d'alimentation sans charge ( $I_o$ )	$\leq 20$ mA
Tension d'isolation nominale ( $U_i$ )	50 VCC
Délai de mise sous tension (tv)	$\leq 300$ ms

### Sélecteur d'entrée

Sélecteur d'entrée	<b>Canal A</b> <ul style="list-style-type: none"> <li>• Désactivé</li> <li>• SSC1</li> <li>• SSC2</li> <li>• Alarme de poussière 1</li> <li>• Alarme de poussière 2</li> <li>• Alarme de température</li> <li>• Entrée externe</li> </ul> <b>Réglages d'usine: SSC1</b>	<b>Canal B</b> <ul style="list-style-type: none"> <li>• Désactivé</li> <li>• SSC1</li> <li>• SSC2</li> <li>• Alarme de poussière 1</li> <li>• Alarme de poussière 2</li> <li>• Alarme de température</li> <li>• Entrée externe</li> </ul> <b>Réglages d'usine: SSC1</b>
--------------------	---	---

### Fonctions logiques

Fonctions logiques	<b>Canal A + B pour SO1</b> <ul style="list-style-type: none"> <li>• Direct</li> <li>• AND</li> <li>• OR</li> <li>• X-OR</li> <li>• SR-FF</li> </ul> <b>Réglages d'usine: Direct</b>	<b>Canal A + B pour SO2</b> <ul style="list-style-type: none"> <li>• Direct</li> <li>• AND</li> <li>• OR</li> <li>• X-OR</li> <li>• SR-FF</li> </ul> <b>Réglages d'usine: Direct</b>
--------------------	--	--

### Retards

<b>Mode minuterie</b>	<b>Pour le SO1</b> <ul style="list-style-type: none"> <li>• Inactif</li> <li>• Délai de mise sous tension</li> <li>• Temps de mise hors tension</li> <li>• Délai de mise sous tension et Temps de mise hors tension</li> <li>• Balayage à l'attraction</li> <li>• Bord de fuite</li> </ul> <b>Réglages d'usine: Inactif</b>	<b>Pour le SO2</b> <ul style="list-style-type: none"> <li>• Inactif</li> <li>• Délai de mise sous tension</li> <li>• Temps de mise hors tension</li> <li>• Délai de mise sous tension et Temps de mise hors tension</li> <li>• Balayage à l'attraction</li> <li>• Bord de fuite</li> </ul> <b>Réglages d'usine: Inactif</b>
<b>Échelle de temps</b>	<b>Pour le SO1</b> <ul style="list-style-type: none"> <li>• [ms]</li> <li>• [s]</li> <li>• [min]</li> </ul> <b>Réglages d'usine: ms</b>	<b>Pour le SO2</b> <ul style="list-style-type: none"> <li>• [ms]</li> <li>• [s]</li> <li>• [min]</li> </ul> <b>Réglages d'usine: ms</b>
<b>Valeur de la minuterie</b>	<b>Pour le SO1</b> <ul style="list-style-type: none"> <li>• 0 ... 32 767</li> </ul> <b>Réglages d'usine: 0</b>	<b>Pour le SO2</b> <ul style="list-style-type: none"> <li>• 0 ... 32 767</li> </ul> <b>Réglages d'usine: 0</b>

### Onduleur de sortie

<b>Onduleur de sortie</b>	<b>Pour SO1 broche 4 fil noir :</b> <ul style="list-style-type: none"> <li>• NO</li> <li>• NF</li> </ul> <b>Réglages d'usine: NO</b>	<b>Pour SO2 broche 2 fil blanc :</b> <ul style="list-style-type: none"> <li>• NO</li> <li>• NF</li> </ul> <b>Réglages d'usine: NF</b>
---------------------------	--	---

### Sortie capteur

<b>Commutation des sorties SO1 et SO2</b>	<b>Pour SO1 broche 4 fil noir :</b> <ul style="list-style-type: none"> <li>• NPN</li> <li>• PNP</li> <li>• Push-Pull</li> </ul> <b>Réglages d'usine: PNP</b>	<b>Pour SO2 broche 2 fil blanc :</b> <ul style="list-style-type: none"> <li>• NPN</li> <li>• PNP</li> <li>• Push-Pull</li> <li>• Entrée externe, actif haut</li> <li>• Entrée externe, actif bas</li> <li>• Apprentissage externe</li> </ul> <b>Réglages d'usine: PNP</b>
---	--	---

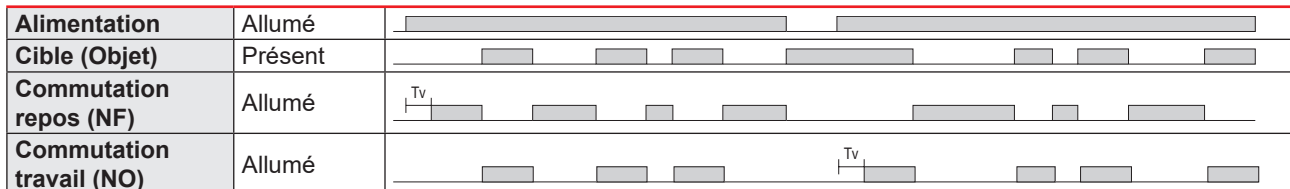
### Sorties

<b>Courant nominal de fonctionnement (I<sub>e</sub>) (I<sub>o</sub>)</b>	≤ 200 mA (Continu, SO1 + SO2)	
<b>Courant à l'état bloqué (I<sub>r</sub>)</b>	≤ 100 μA	
<b>Courant minimum de fonctionnement (I<sub>m</sub>)</b>	> 0,5 mA	
<b>Chute de tension (U<sub>d</sub>)</b>	≤ 1,0 VCC @ 200 mA CC	
<b>Protection</b>	Court-circuit, Inversion de polarité, transitoires	
<b>Catégorie d'utilisation</b>	CC-12	Commande de charges résistives et de charges semi conducteur avec isolement optique
	CC-13	Commande des électro-aimants
<b>Capacité de charge max à (U<sub>e</sub>)</b>	100 nF	

## Diagramme de fonctionnement

### Pour le capteur d'usine par défaut

$T_v$  = Délai de mise sous tension



## Temps de réponse

<b>Fréquence de fonctionnement (f)</b>	50 Hz.	
<b>Temps de réponse</b>	$t_{ON}$ (Éteint-Allumé)	< 10 ms
	$t_{OFF}$ (Allumé-Éteint)	< 10 ms

## Indication

LED verte	LED jaune	Puissance	Fonction
<b>Mode SIO et IO-Link</b>			
Allumé	Allumé	Allumé	Allumé (Stable)* SSC1
Allumé	Éteint	Allumé	Éteint (Stable)* SSC1
Éteint	Allumé	-	Allumé (Non stable) SSC1
Éteint	Éteint	-	Éteint (Non stable) SSC1
-	Clignotant 10 Hz 50 % de cycle d'utilisation	Allumé	Court-circuit de sortie
-	Clignotant (0.5...20 Hz)	Allumé	Indication de la minuterie
<b>Mode SIO uniquement</b>			
-	Clignotant 1 HZ ON 100 ms OFF 900 ms	Allumé	Apprentissage externe par fil. Uniquement pour le mode Point unique
-	Clignotant 1 HZ ON 900 ms OFF 100 ms	Allumé	Fenêtre de temps d'apprentissage (3 - 6 sec)
-	Clignotant 10 HZ ON 50 ms OFF 50 ms Clignotant pendant 2 sec	Allumé	Temps d'apprentissage (12 sec)
-	Clignotant 2 HZ ON 250 ms OFF 250 ms Clignotant pendant 2 sec	Allumé	Succès de l'apprentissage
<b>Mode IO-Link uniquement</b>			
Clignotant 1 HZ ON 900 ms OFF 100 ms	-	Allumé	Le capteur est en mode IO-Link

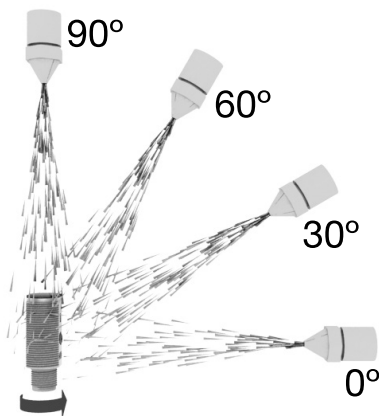
\*Voir le diagramme de fonctionnement

## LED de signalisation

<b>Indications par LED</b>	<ul style="list-style-type: none"> <li>• Indications par LED désactivée</li> <li>• Indications par LED activée</li> </ul> <p><b>Réglages d'usine: Indications par LED activée</b></p>
----------------------------	---


**Environnement**

Température de l'environnement	-30°C... +85°C (-22°F... +185°F)	Fonctionnement
	-40°C ... +85°C (-40°F ... +185°F)	Stockage
Température max. sur la face de détection	120°C (248°F)	
Gamme d'humidité ambiante	35% ... 95%	Fonctionnement
	35% ... 95%	Stockage
Vibration	10 ... 150 Hz, 1 mm / 15 G	EN 60068-2-6
Choc	30 G / 11 ms, 3 pos, 3 neg per axis	EN 60068-2-27
Test de chute	2 x 1 m 100 x 0,5 m	EN 60068-2-31
Tension nominale d'impulsion supportée	≥2 kV	avec 500 Ω
Alimentation du système	III	IEC 60664, EN 60947-1
Degré de pollution	3	IEC 60664, 60664A; EN 60947-1
Indice IP	IP 67, IP 68/60 min.,	EN 60529; EN 60947-1
	IP69K*	DIN 40050-9
Types de Boitier NEMA	1, 2, 4, 4X, 5, 6, 6P, 12	NEMA 250
Force de serrage	≤ 2,6 Nm	



\* Test IP69K selon DIN 40050-9 pour les applications de lavage à haute pression haute température.

Le capteur doit non seulement être étanche à la poussière (IP6X), mais il doit être aussi capable de résister au nettoyage haute pression et à la vapeur.

Le capteur est exposé à l'eau haute pression alimentée par un injecteur d'eau chaude à 80° C et à une pression de 8000– 10000 KPa (80–100bar) à un débit de 14–6 l/min. Le débit est positionné à 100 –150 mm du capteur selon des angles de 0°, 30°, 60° et 90° pendant 30 secondes pour chaque angle.

Le testeur est installé sur un plateau tournant qui accomplit cinq révolutions par minute.

L'aspect et le fonctionnement du capteur ne peuvent être soumis à aucune avarie résultant de l'eau à haute pression.


**TRIPLESIELD™**

Dépassement des normes pour les capteurs capacitifs.

Test d'immunité aux décharges électrostatiques	Décharges des contacts	> 40 kV	IEC 61000-4-2; EN60947-1
	rejet d'air	> 40 kV	
Immunité aux champs électromagnétiques	20 V/m		IEC 61000-4-3; EN60947-1
Résistance aux brefs parasites électriques temporaires	±4kV / 5kHz		IEC 61000-4-4; EN60947-1
Bruit conduit par fil	> 20 Vrms		IEC 61000-4-3; EN60947-1
Champs magnétiques de puissance-fréquence	Continu	> 60 A/m, 75.9 μ tesla	IEC 61000-4-8; EN60947-1
	Courte durée	> 600 A/m, 759 μ tesla	

### Paramètres de diagnostic

Fonction	Unité	Gamme de mesure
<b>Valeurs stockées dans le capteur (sauvegardées toutes les heures)</b>		
Heures de fonctionnement	[h]	0 ... 2 147 483 647
Nombre de cycles de puissance	[cycles]	0 ... 2 147 483 647
Température maximale - Haut en continu	[°C]	-50 ... +150
Température minimale - Bas en continu	[°C]	-50 ... +150
Compteur de détection SSC1	[cycles]	0 ... 2 147 483 647
Minutes au-dessus de la température maximale	[min]	0 ... 2 147 483 647
Minutes en dessous de la température minimale	[min]	0 ... 2 147 483 647
<b>Valeurs stockées dans le capteur (Sauvegardées en cas d'événements)</b>		
Compteur d'événements de maintenance	[comptages]	0 ... 2 147 483 647
Compteur de téléchargement	[comptages]	0 ... 65 536
<b>Valeurs non enregistrées dans le capteur</b>		
Température maximale - Depuis la dernière mise sous tension	[°C]	-50 ... +150
Température minimale - Depuis la dernière mise sous tension	[°C]	-50 ... +150
Température actuelle	[°C]	-50 ... +150

### Configuration des événements

Évènements	Réglage d'usine par défaut
Défaut de température	Désactivé
Dépassement de température	Désactivé
Température inférieure à la température de fonctionnement	Désactivé
Court-circuit	Désactivé
Maintenance	Désactivé

### Configuration des données de processus

Données de processus	Réglage d'usine par défaut
Valeur analogique	Activé
SO1, sortie de commutation 1	Activé
SO2, sortie de commutation 2	Activé
SSC1, canal de commutation du capteur 1	Désactivé
SSC2, canal de commutation du capteur 2	Désactivé
DA1, Alarme de poussière pour SSC1	Désactivé
DA2, Alarme de poussière pour SSC2	Désactivé
TA, Alarme de température	Désactivé
SC, Court-circuit	Désactivé

## Traitement des données de structure

4 octets, valeur analogique 16... 31 (16 octets)

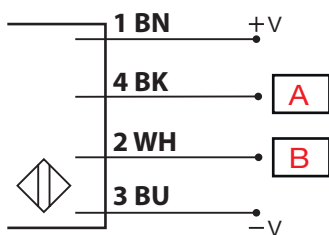
<b>Octet 0</b>	31	30	29	28	27	26	25	24
	<b>MSB</b>	-	-	-	-	-	-	-
<b>Octet 1</b>	23	22	21	20	19	18	17	16
	-	-	-	-	-	-	-	<b>LSB</b>
<b>Octet 2</b>	15	14	13	12	11	10	9	8
	-	-	<b>SC</b>	<b>TA</b>	<b>DA2</b>	<b>DA1</b>	<b>SSC2</b>	<b>SSC1</b>
<b>Octet 3</b>	7	6	5	4	3	2	1	0
	-	-	-	-	-	-	<b>SO2</b>	<b>SO1</b>

## Mécanique/électronique

### Connexion

<b>Câble</b>	2 m, 4 fils, 4 x 0,34 mm <sup>2</sup> , Ø 5,2 mm, PVC résistant à l'huile, gris
<b>Conducteur (M1)</b>	M12 x 1, 4 broches mâles

### Câblage



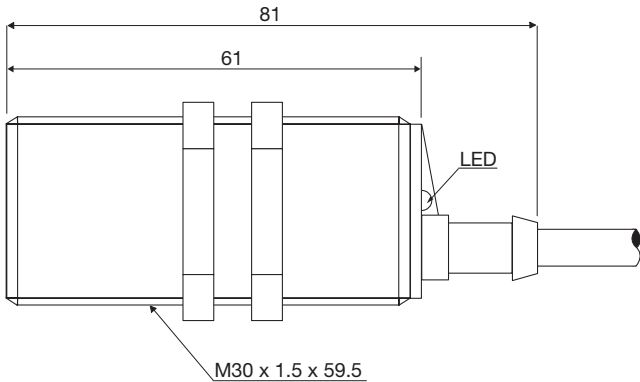
BN	BK	WH	BU	A	B
Marron	Noir	Blanc	Bleu	Sortie/IO-Link	Entrée/Sortie

### Boîtier

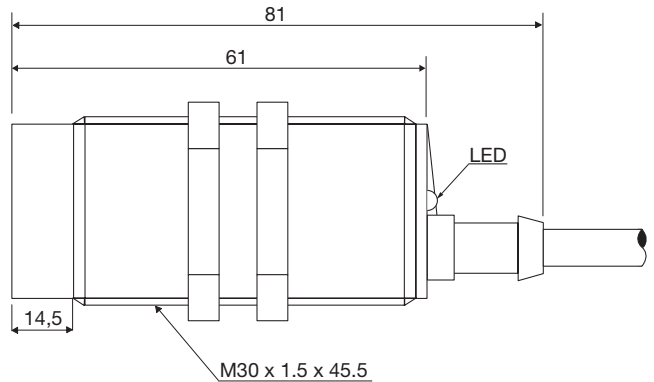
<b>Corps</b>	PBT, gris, 30 % fibres de verre	
<b>Presse étoupe de câble</b>	PA12, Boîtier rectangulaire	
<b>Écrous</b>	PA12, Boîtier rectangulaire	
<b>Tige d'ajustement</b>	Nylon, Bleu	
<b>Guides de lumière</b>	Grilamid TR 55, Transparent	
<b>Dimensions</b>	M30 x 1,5	Filetage
<b>Longueur du filetage</b>	45,5 mm	Non affleurant
	59,5 mm	Affleurant
<b>Longueur totale</b>	61 mm	Boîtier
<b>Poids</b>	190 g	Version câblée
	106 g	Version conducteur



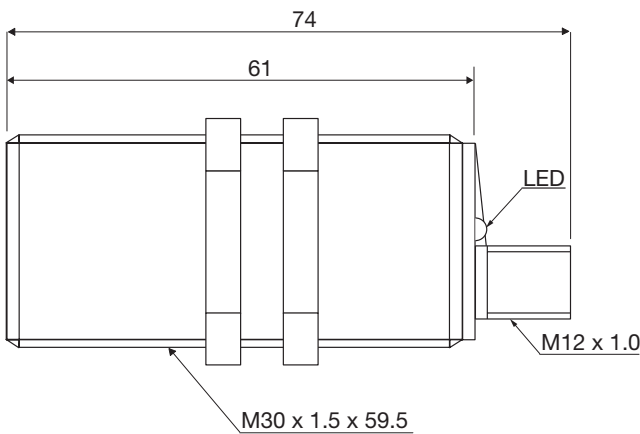
**Dimensions (mm)**



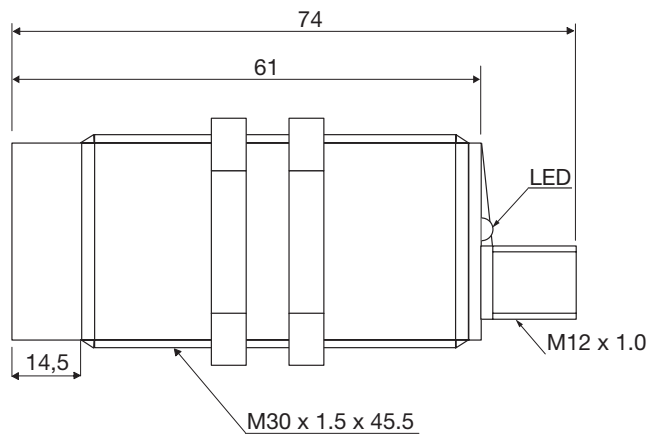
**Fig. 6** Câble CA30CAF...A2IO



**Fig. 7** Câble CA30CAN...A2IO






**Fig. 8** Conducteur CA30CAF...M1IO



**Fig. 9** Conducteur CA30CAN...M1IO

## Compatibilité et conformité

### Homologations et marquage

Référence générale	Conception du capteur selon EN60947-5-2 and EN60947-1	
MTTF <sub>d</sub>	98,3 années à 40°C (+104°F)	ISO 13849-1, SN 29500
Marquage CE		
Approbations	 (UL508)	
Autres homologations		Topax 56, Topaz AC1, Topaz MD3, Topaz CL1, Topactiv OKTO, P3-hypochloran

### IO-Link

Révision d'IO-Link	1.1
Vitesse de transmission	COM2 (38.4 kbaud)
Norme SDCI	IEC 61131-9
Profil	Profil de capteur intelligent 2ème édition, profil commun
Temps de cycle min.	5 ms
Mode SIO	Oui
Classe de port maître min	A (4 broches)
Longueur des données de processus	32 bits

## Contenu à la livraison et accessoires




### Contenu à la livraison

Détecteur capacitif: CA30CAxxBPxIO  
 2 x écrous M30  
 Tournevis  
 Conditionnement: Boîte en carton

### Accessoires

Connecteur de la série CON.14NF..W  
 Supports de montage AMB30-S... (droit), AMB30-A... (courbé)

### Pour plus d'informations

Information	Où le trouver	QR
Manuel IO-Link	<a href="http://cga.pub/?cbfe4c">http://cga.pub/?cbfe4c</a>	
Supports de montage	<a href="http://cga.pub/?7e440d">http://cga.pub/?7e440d</a>	
Connecteurs	<a href="http://cga.pub/?e5dfe9">http://cga.pub/?e5dfe9</a>	



COPYRIGHT ©2022  
 Sous réserve de modifications. Télécharger le PDF: [www.gavazziautomation.com](http://www.gavazziautomation.com)